



POM-Clips

Bester Schutz für empfindliches Transportgut

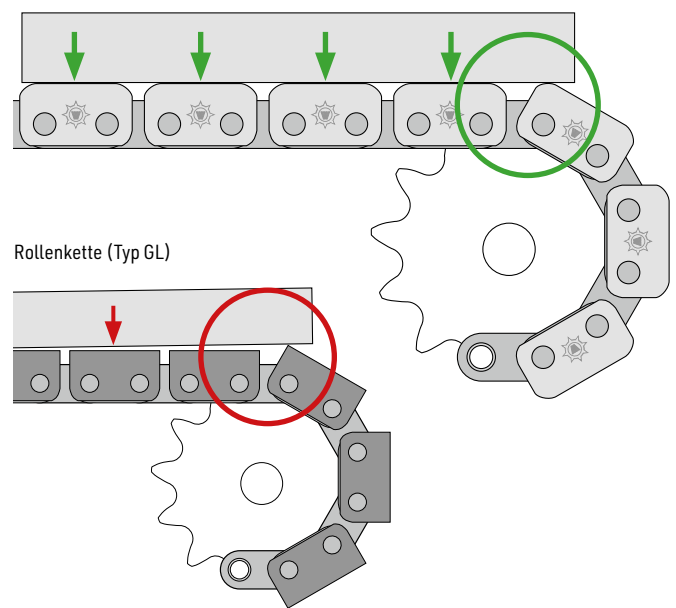
Diese Clips eignen sich für die Montage auf Rollenketten des Typs GL und verhindern den direkten Kontakt zwischen Kette und Transportgut, darüber hinaus vergrößern sie die Kontaktfläche und sorgen so für eine besonders sichere Beförderung.

Die speziell entwickelte Gestaltung der Kunststoff-Clips verhindert zudem ein mögliches Aufkippen in den Umlenkungen der Kettenförderer. Der WIPPERMANN-Tipp: Der Einsatz unvernieteter Rollenketten verstärkt die Fixierung der Clips und gewährleistet so zusätzliche Sicherheit.

Technische Besonderheiten

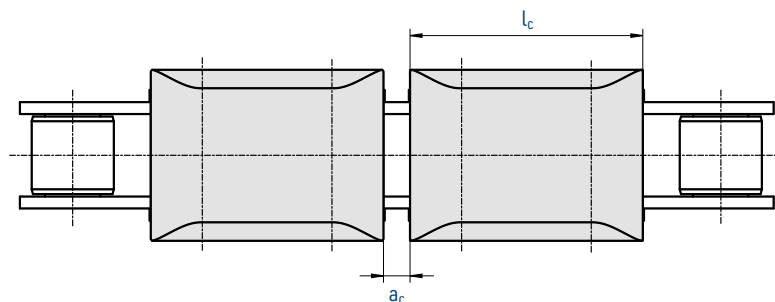
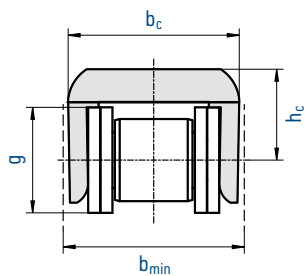
- Sehr steifer und fester Thermoplast
- Schlagzäh
- Verschleißfest
- Reibwert gegen Stahl $\mu = 0,15 \dots 0,3$
- Max. Temperatur (dauernd) 80 °C
- Kontakt mit Lebensmitteln zulässig
- Alkalibeständig
- Heißwasserfest
- Angriff bei starken Säuren ($\text{pH} < 4$)
- Unlöslich gegenüber allen gebräuchlichen Lösungsmitteln, Treibstoff und Mineralöl
- Kaum quellbar

Rollenkette (Typ GL) mit POM-Clip



Vorteile im Einsatz

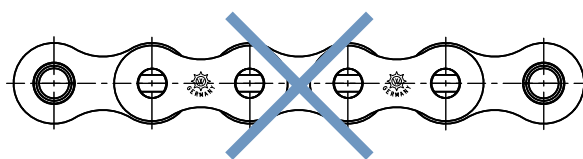
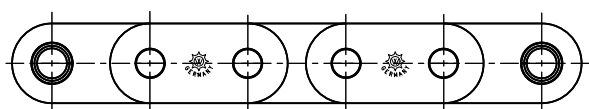
- Für Einfach- und Duplex-Ketten
- Keine Beschädigung des Transportgutes
- Verschleißfester POM-Werkstoff
- Kein Anheben des Transportgutes in der Umlenkung (siehe Grafik)
- Hohe Tragfähigkeit
- Schwarze Clips zur Kennzeichnung des Verbindungsgliedes (Montage des Feder-Verbindungsgliedes mit Clip und ohne Feder)



Kette			Laschenhöhe						Tragfähigkeit je Clip
☙		ISO	g	a _c	b _c	b _{min}	h _c	l _c	
Nr.	Ind.	Nr.	mm	mm	mm	mm	mm	mm	kg
462 GL		08 B-1	11,5	3,50	19,7	22,0	9,3	21,9	70
D 462 GL		08 B-2	11,5	3,50	33,7	36,0	9,3	21,9	140
501 GL		10 B-1	14,2	1,55	22,6	25,0	12,5	30,2	90
D 501 GL		10 B-2	14,2	1,55	39,3	42,0	12,5	30,2	180
513 GL		12 B-1	15,5	3,90	25,4	28,0	13,2	34,2	110
D 513 GL		12 B-2	15,5	3,90	45,3	48,0	13,2	34,2	220
548 GLS		16 B-1	21,0	5,10	40,5	45,0	18,5	45,7	140
548 GL		Werksnorm	24,0	5,10	40,5	45,0	18,5	45,7	140
548 R	³¹	16 B-1	21,0	1,8	40,5	45,0	16,0	49,0	140
563 GL		20 B-1	26,5	10,4	47,0	50,0	20,0	53,4	180

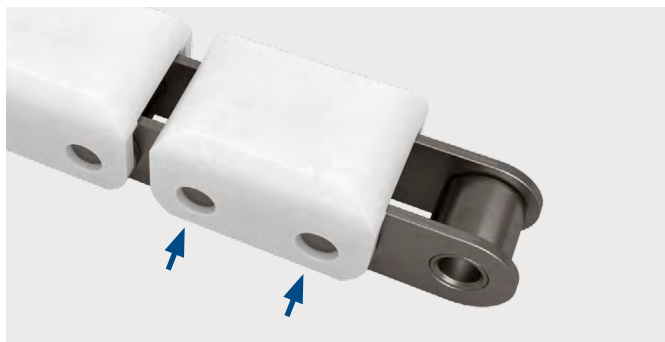
³¹ PA6-GF30 lichtgrau, für taillierte Ketten

Montage der Clips bei Raumtemperatur (> 15 °C)

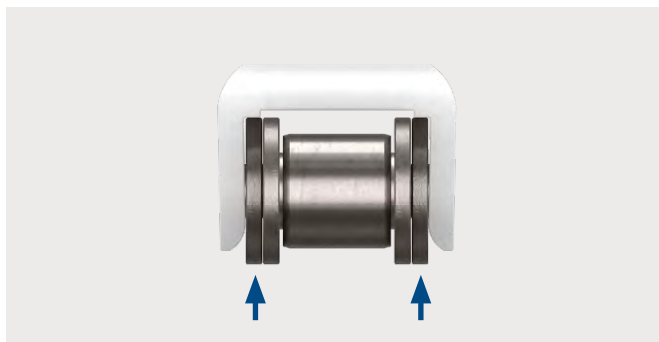


Richtige Kette für Kunststoff-Clips
(Typ GL, vorzugsweise unvernietet)

Falsche Kette für Kunststoff-Clips



Fixierung über die Bolzenüberstände (vorzugsweise unvernietet)



Abstützung der Last auf den geraden Außen- und Zwischenlaschen