

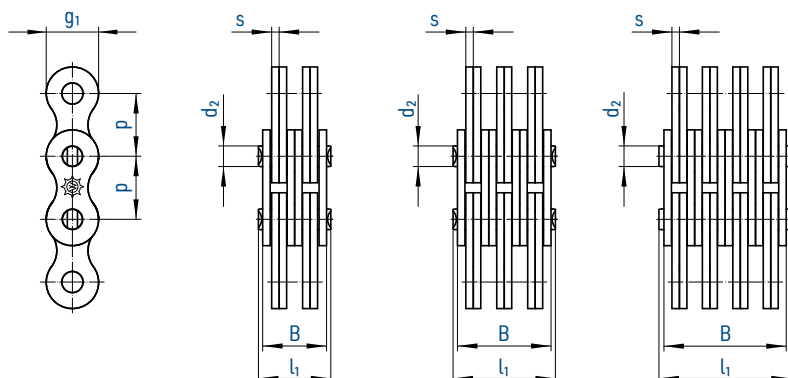
### Auszug aus ISO 4347

Die Ketten können aus Teilen der Ketten nach ISO 606 aufgebaut werden. Die tatsächliche Teilung kann deshalb von der Nennteilung abweichen. Die zulässige Längenabweichung ist bezogen auf die Längenangabe des Herstellers und beträgt  $\pm 0,25\%$  unter Messlast.

Kette		Nennteilung		Laschen- kombi- nation	Breite über		Bolzen- Ø	Laschen-		Effektive Länge über 100 x Teilung*	Gelenk- fläche f ≈	Bruchkraft ISO F <sub>B</sub> min.	Gewicht q ≈	
Nr.	Ind.	ISO Nr.	p		Bolzen** l <sub>1</sub> max.	Laschen B max.		Dicke s	Höhe g <sub>1</sub> max.					
			mm	inch			mm			mm	mm	mm		
F 122		LL 0822	12,700	1/2	2 x 2	8,5	6,4	4,45	1,55	10,92	1260	0,138	18,0	0,39
F 124		LL 0844	12,700	1/2	4 x 4	14,6	12,8	4,45	1,55	10,92	1260	0,276	36,0	0,74
F 126		LL 0866	12,700	1/2	6 x 6	20,7	19,0	4,45	1,55	10,92	1260	0,414	54,0	1,10
F 152		LL 1022	15,875	5/8	2 x 2	9,3	7,2	5,08	1,56	13,72	1580	0,175	22,0	0,50
F 154		LL 1044	15,875	5/8	4 x 4	16,1	14,5	5,08	1,56	13,72	1580	0,349	44,0	0,96
F 156		LL 1066	15,875	5/8	6 x 6	22,9	21,5	5,08	1,56	13,72	1580	0,524	66,0	1,39
F 192		LL 1222	19,050	3/4	2 x 2	10,7	7,8	5,72	1,90	16,13	1892	0,209	29,0	0,59
F 194		LL 1244	19,050	3/4	4 x 4	18,5	15,2	5,72	1,90	16,13	1892	0,419	58,0	1,15
F 196		LL 1266	19,050	3/4	6 x 6	25,4	22,6	5,72	1,90	16,13	1892	0,628	87,0	1,70
F 194 S		-	19,050	3/4	4 x 4	21,0	18,6	5,98	2,25	14,70	1905	0,515	76,5	1,40
F 196 S		-	19,050	3/4	6 x 6	31,5	27,8	5,98	2,25	14,70	1905	0,772	115,0	2,10
F 252		LL 1622	25,400	1	2 x 2	17,2	12,8	8,28	3,20	21,10	2532	0,500	60,0	1,56
F 254		LL 1644	25,400	1	4 x 4	30,2	25,6	8,28	3,20	21,10	2532	0,994	120,0	3,04
F 256		LL 1666	25,400	1	6 x 6	43,2	37,5	8,28	3,20	21,10	2532	1,490	180,0	4,53
F 312		LL 2022	31,750	1 1/4	2 x 2	20,1	16,0	10,19	3,70	26,40	3170	0,750	95,0	2,01
F 314		LL 2044	31,750	1 1/4	4 x 4	35,1	32,0	10,19	3,70	26,40	3170	1,500	190,0	3,93
F 316		LL 2066	31,750	1 1/4	6 x 6	50,1	48,0	10,19	3,70	26,40	3170	2,250	285,0	5,86
F 382		LL 2422	38,100	1 1/2	2 x 2	28,4	21,0	14,63	5,20	33,20	3797	1,460	170,0	4,18
F 384		LL 2444	38,100	1 1/2	4 x 4	49,4	42,0	14,63	5,20	33,20	3797	2,930	340,0	8,48
F 386		LL 2466	38,100	1 1/2	6 x 6	70,4	62,0	14,63	5,20	33,20	3797	4,390	510,0	12,20
F 502		LL 3222	50,800	2	2 x 2	35,0	25,0	17,81	6,45	42,30	5070	2,140	260,0	6,73
F 504		LL 3244	50,800	2	4 x 4	61,0	50,0	17,81	6,45	42,30	5070	4,280	520,0	12,70
F 506		LL 3266	50,800	2	6 x 6	87,0	74,0	17,81	6,45	42,30	5070	6,420	780,0	19,50
F 508		LL 3288	50,800	2	8 x 8	105,5	99,0	17,81	6,45	42,30	5070	8,560	1050,0	25,80
F 501		LL 3110	50,800	2	10 x 10	130,0	123,0	17,81	6,45	42,30	5070	10,850	1330,0	31,56
F 632		LL 4022	63,500	2 1/2	2 x 2	44,7	33,2	22,89	8,25	53,00	6335	3,525	360,0	10,51
F 634		LL 4044	63,500	2 1/2	4 x 4	77,9	65,6	22,89	8,25	53,00	6335	7,050	720,0	20,29
F 636		LL 4066	63,500	2 1/2	6 x 6	111,1	98,0	22,89	8,25	53,00	6335	10,575	1080,0	29,74
F 638		LL 4088	63,500	2 1/2	8 x 8	136,0	130,4	22,89	8,25	53,00	6335	14,100	1690,0	39,30

\* Kettenlängentoleranz  $\pm 0,25\%$  der ungeöhlten Kette unter Messlast    \*\* bei genieteten Bolzen

Bestellbeispiele, Endglieder und Verbindungsbolzen siehe Seite 85.



Kette		Nennteilung		Laschen- kombi- nation	Breite über		Bolzen- Ø	Laschen-		Effektive Länge über 100 x Teilung*	Gelenk- fläche	Bruch- kraft	Gewicht
⚙		p			Bolzen	La- schen		Dicke	Höhe				
Nr.	Ind.	mm	inch		l <sub>1</sub> max.	B max.	d <sub>2</sub> max.	s	g <sub>1</sub> max.		f ≈	F <sub>B</sub> min.	q ≈
FU 154		15,875	5/8	4 x 4	17,1	14,5	5,08	1,65	14,4	1596	0,350	52,0	1,2
FU 156		15,875	5/8	6 x 6	24,1	21,5	5,08	1,65	14,4	1596	0,524	78,0	1,8
FU 158		15,875	5/8	8 x 8	30,9	28,0	5,08	1,65	14,4	1596	0,699	102,0	2,3
FU 156 S		15,875	5/8	6 x 6	27,5	25,0	5,08	2,05	14,7	1596	0,625	83,5	2,1
FU 194		19,050	3/4	4 x 4	18,1	15,2	5,72	1,83	16,1	1907	0,419	66,0	1,4
FU 196		19,050	3/4	6 x 6	25,4	22,6	5,72	1,83	16,1	1907	0,628	99,0	2,3
FU 196 S		19,050	3/4	6 x 6	31,7	28,8	6,50	2,35	18,1	1907	0,917	130,0	2,9
FU 254		25,400	1	4 x 4	29,3	25,6	8,28	3,00	23,0	2550	0,994	140,0	3,5
FU 256		25,400	1	6 x 6	41,3	37,5	8,28	3,00	23,0	2550	1,490	210,0	5,0
FU 258		25,400	1	8 x 8	53,1	49,0	8,28	3,00	23,0	2550	1,987	280,0	6,8

\* Kettenlängentoleranz ± 0,25% der ungeöhlten Kette unter Messlast

Bestellbeispiele, Endglieder und Verbindungsbolzen siehe Seite 85.  
Angaben für die Auswahl der Kettengröße siehe Seite 134/135.

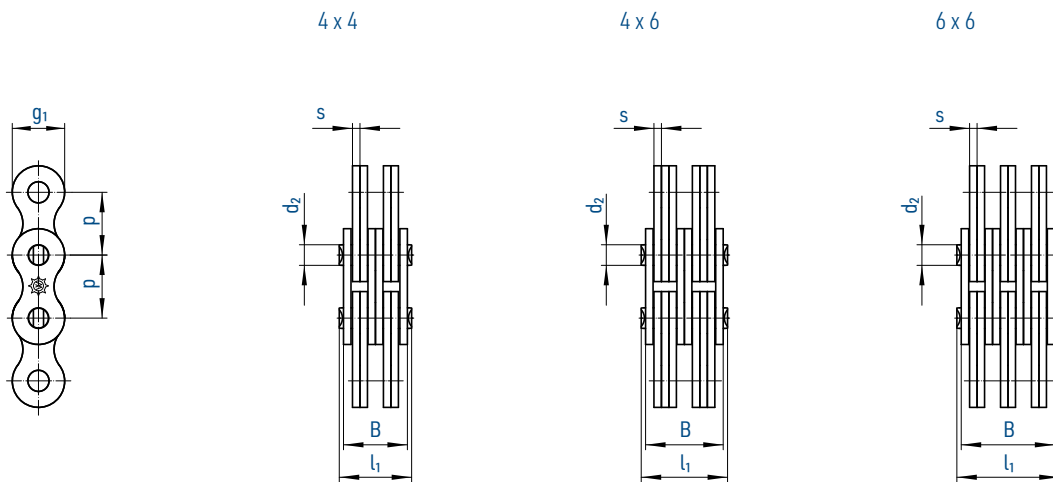
## Flyerketten schwere Reihe U nach Werksnorm

Bei Ketten dieser Konstruktion werden alle Laschen mit Schiebeseit montiert und mit seitlich angebrachten vernieteten Scheiben gesichert. Hierdurch wird eine gleichmäßige Lastverteilung gewährleistet und die Biegebeanspruchung des Bolzens verringert. Diese Ketten wurden für schwere Lasten und rauen Betrieb entwickelt und sind dafür aufgrund ihrer hohen Dauerfestigkeit besonders geeignet.

Kette		Nennteilung		Laschen- kombi- nation	Breite über		Bolzen- Ø	Laschen-		Effektive Länge über 100 x Teilung*	Gelenk- fläche	Bruch- kraft	Gewicht
⚙		p			Bolzen	Laschen		Dicke	Höhe				
Nr.	Ind.	mm	inch		l <sub>1</sub> max.	B max.	d <sub>2</sub> max.	s	g <sub>1</sub> max.		f ≈	F <sub>B</sub> min.	q ≈
F 384 U		38,1	1 1/2	4 x 4	53,2	42,0	14,63	5,00	33,4	3802	2,926	354,0	9,1
F 386 U		38,1	1 1/2	6 x 6	75,2	62,0	14,63	5,00	33,4	3802	4,389	540,0	12,5
F 388 U		38,1	1 1/2	8 x 8	94,2	83,0	14,63	5,00	33,4	3802	5,852	700,0	16,5
F 504 U		50,8	2	4 x 4	60,2	50,0	17,81	6,00	43,0	5073	4,274	530,0	13,5
F 506 U		50,8	2	6 x 6	87,2	74,0	17,81	6,00	43,0	5073	6,412	800,0	20,0
F 508 U		50,8	2	8 x 8	111,2	99,0	17,81	6,00	43,0	5073	8,549	1050,0	26,5
F 501 U		50,8	2	10 x 10	135,0	123,0	17,81	6,00	43,0	5073	10,686	1330,0	33,1
F 634 U		63,5	2 1/2	4 x 4	81,2	70,0	22,89	8,00	52,0	6340	5,494	845,0	19,4
F 636 U		63,5	2 1/2	6 x 6	112,2	101,0	22,89	8,00	52,0	6340	10,990	1270,0	29,1
F 638 U		63,5	2 1/2	8 x 8	146,0	135,0	22,89	8,00	52,0	6340	14,650	1690,0	38,8

\* Kettenlängentoleranz ± 0,25% der ungeöhlten Kette unter Messlast

Bestellbeispiele, Endglieder und Verbindungsbolzen siehe Seite 85.  
Angaben für die Auswahl der Kettengröße siehe Seite 134/135.

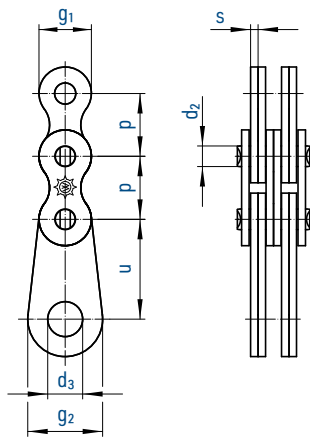


Kette		Nennteilung  p	Laschen- kombi- nation	Breite über		Bolzen- Ø  d <sub>2</sub> max.	Laschen-		Effektive Länge über 100 x Teilung*	Gelenk- fläche  f ≈	Bruchkraft ISO  F <sub>B</sub> min.	Gewicht  q ≈		
Nr.	Ind.			Bolzen**  l <sub>1</sub> max.	La- schen  B max.		Dicke  s	Höhe  g <sub>1</sub> max.						
Nr.	Ind.	Nr.	mm	inch	mm	mm	mm	mm	mm	cm <sup>2</sup>	kN	kg/m		
<b>BL 544</b>		LH 1044	15,875	5/8	4 x 4	22,8	20,0	5,96	2,48	15,1	1592	0,570	66,7	1,86
<b>BL 546</b>		LH 1046	15,875	5/8	4 x 6	27,7	24,8	5,96	2,48	15,1	1592	0,860	66,7	2,32
<b>BL 566</b>		LH 1066	15,875	5/8	6 x 6	32,7	29,7	5,96	2,48	15,1	1592	0,860	100,1	2,77
<b>BL 844</b>		LH 1644	25,400	1	4 x 4	37,9	33,2	9,54	4,09	24,1	2544	1,490	169,0	4,72
<b>BL 846</b>		LH 1646	25,400	1	4 x 6	46,2	41,4	9,54	4,09	24,1	2544	2,230	169,0	5,88
<b>BL 866</b>		LH 1666	25,400	1	6 x 6	54,4	49,4	9,54	4,09	24,1	2544	2,230	253,6	7,04

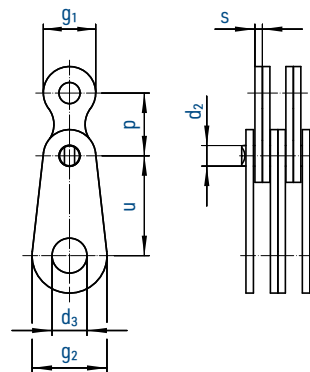
\* Kettenlängentoleranz ± 0,25% der ungeölteten Kette unter Messlast    \*\* bei genieteten Bolzen

Angaben für die Auswahl der Kettengröße siehe Seite 134/135.

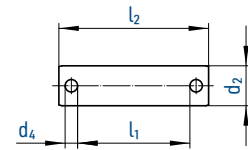
### Inneres Endglied 4 x 4



### Äußeres Endglied 4 x 4



### Verbindungsbolzen



Flyerketten werden nur auf Kundenwunsch mit Endgliedern geliefert. Die Anordnung, ob äußeres oder inneres Endglied, ist in der Bestellung anzugeben.

### Ausführung der Kettenenden

Es werden jeweils nur die normalen Glieder gezählt

- A Beiderseits mit inneren Endgliedern (ungerade Gliederzahl)
- B Beiderseits mit äußeren Endgliedern (ungerade Gliederzahl)
- C Einerseits mit innerem, andererseits mit äußerem Endglied (gerade Gliederzahl)
- D Einerseits mit innerem Endglied, andererseits mit Innenglied (ungerade Gliederzahl)
- E Einerseits mit äußerem Endglied, andererseits mit Außenglied (ungerade Gliederzahl)
- F Einerseits mit innerem Endglied, andererseits mit Außenglied (gerade Gliederzahl)
- G Einerseits mit äußerem Endglied, andererseits mit Innenglied (gerade Gliederzahl)
- H Beiderseits Innenglieder (ungerade Gliederzahl)
- I Beiderseits Außenglieder (ungerade Gliederzahl)
- K Einerseits Innenglied, andererseits Außenglied (gerade Gliederzahl)

Bezeichnung einer Flyerkette Ausführung A mit Teilung 25,4 mm, Kombination 4 x 4 und 45 normalen Gliedern und beidseitig mit inneren Endgliedern: F 254 A x 45

Kette	Nennteilung	Endlaschen										Verbindungsbolzen							
												2 x 2		4 x 4		6 x 6		8 x 8	
		p	u	d <sub>2</sub>	d <sub>3</sub>	g <sub>1</sub>	g <sub>2</sub>	s	d <sub>2</sub>	d <sub>4</sub>	L <sub>1</sub>	L <sub>2</sub>	L <sub>1</sub>	L <sub>2</sub>	L <sub>1</sub>	L <sub>2</sub>	L <sub>1</sub>	L <sub>2</sub>	
Nr.	Ind.	mm	inch	mm	mm	mm	mm	mm	mm	mm	mm	mm	mm	mm	mm	mm	mm	mm	mm
F 12		12,700	1/2	30	4,45	10,0	10,5	20	1,55	4,45	1,6	6,8	13,0	13,6	19,8	20,4	26,6	-	-
F 15		15,875	5/8	30	5,08	10,0	12,5	20	1,70	5,08	1,6	7,4	13,6	14,8	21,0	21,8	28,0	-	-
F 19		19,050	3/4	30	5,72	10,0	14,5	20	1,80	5,72	1,6	8,0	14,2	15,4	21,6	22,9	29,1	-	-
F 25		25,400	1	45	8,28	16,0	21,0	35	3,00	8,28	3,4	13,0	23,8	25,9	36,7	38,0	48,8	51,0	61,8
F 31		31,750	1 1/4	45	10,19	16,0	24,5	35	3,80	10,19	3,4	16,4	27,2	32,4	43,2	48,5	59,3	64,8	75,6
F 38		38,100	1 1/2	60	14,63	26,0	33,0	50	5,00	14,63	4,2	21,3	33,7	42,4	54,8	63,5	75,9	84,8	97,2
F 50		50,800	2	70	17,81	36,0	43,0	70	6,00	17,81	4,2	25,5	37,9	50,5	62,9	75,5	87,9	100,7	113,0
F 63		63,500	2 1/2	90	22,89	45,0	52,0	80	8,00	22,89	5,2	-	-	66,4	86,8	99,6	120,0	132,8	153,2
FU 12		12,700	1/2	30	4,45	10,0	11,5	20	1,55	4,45	1,6	-	-	13,6	19,8	20,4	26,6	-	-
FU 15		15,875	5/8	30	5,08	10,0	14,5	20	1,70	5,08	1,6	-	-	14,8	21,0	21,8	28,0	28,3	34,5
FU 15 S		15,875	5/8	20	5,08	8,3	14,7	18	2,00	5,08	1,6	-	-	-	-	30,9	37,5	-	-
FU 19		19,050	3/4	30	5,72	10,0	15,4	20	1,80	5,72	1,6	-	-	15,4	21,6	22,9	29,1	-	-
FU 19 S		19,050	3/4	25	6,50	10,3	18,0	20	2,30	6,50	1,6	-	-	19,6	25,8	29,3	35,5	-	-
FU 25		25,400	1	45	8,28	16,0	21,0	35	3,00	8,28	3,4	-	-	25,9	36,7	38,0	48,8	51,0	61,8
F 38 U		38,100	1 1/2	60	14,63	26,0	33,0	50	5,00	14,63	4,2	-	-	48,4	61,0	70,0	82,4	90,8	103,2
F 50 U		50,800	2	70	17,81	36,0	43,0	70	6,00	17,81	4,2	-	-	56,5	68,9	81,5	93,9	106,8	119,2
F 63 U		63,500	2 1/2	90	22,89	45,0	52,0	80	8,00	22,89	5,2	-	-	72,4	92,8	105,6	126,0	138,8	159,2

Abmessungen auf Anfrage.