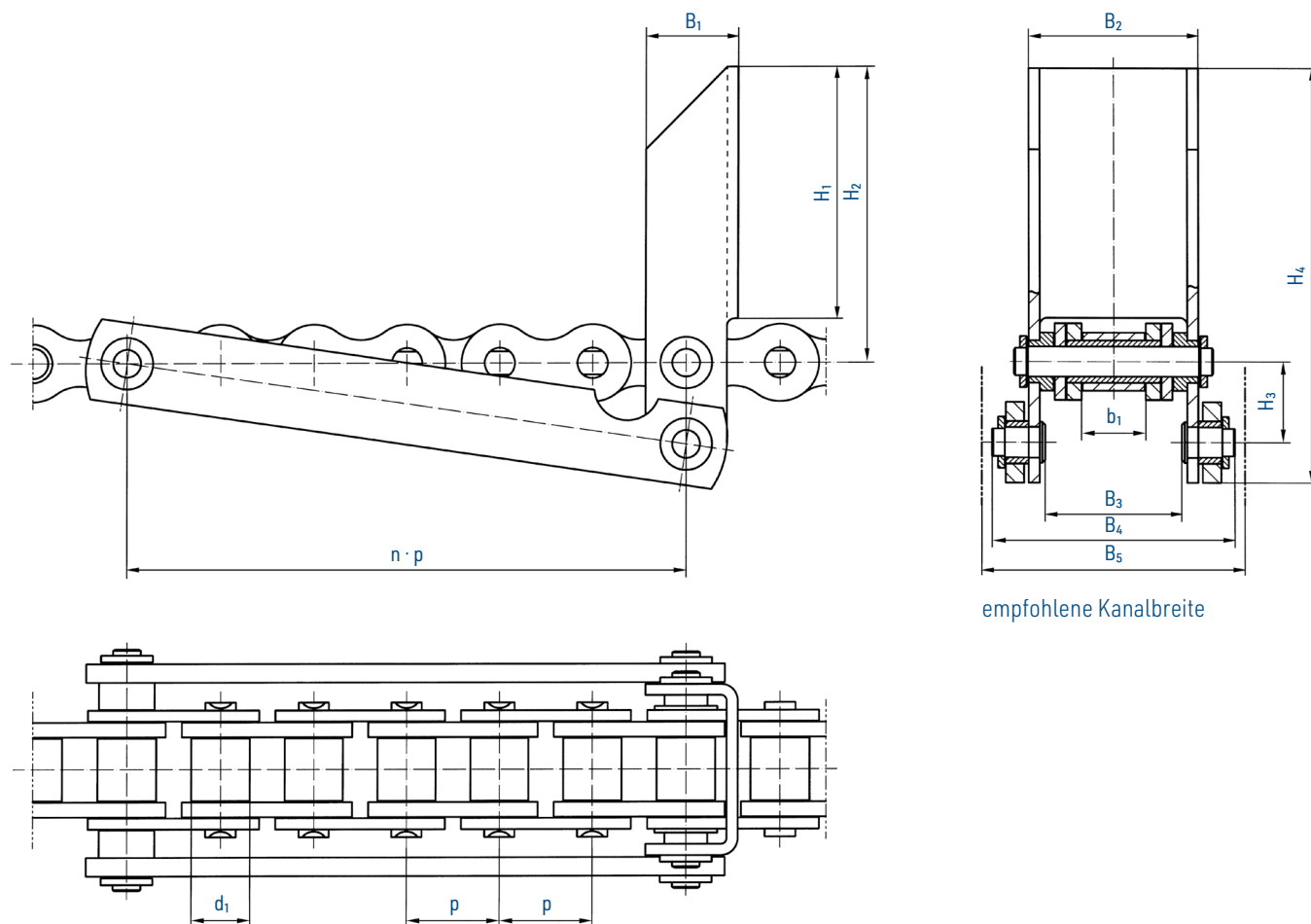




## Kipphebelmitnehmer

Sicherer Transport von Stückgütern

Der WIPPERMANN-Kipphebel steht während des Transportes im rechten Winkel zur Kette. Bei der Umlenkung, taucht er unter dem zu fördernden Gut durch, ohne dieses zu beschädigen.



empfohlene Kanalbreite

Grundkette		Kettenräder		Teilung p	Innere Breite b <sub>1</sub> min.	Rollen- Ø d <sub>1</sub> max.	Kipphebel-Maße									Schub- kraft max. kN	
		Zähne- zahl	Naben- Ø max.				B <sub>1</sub>	B <sub>2</sub>	B <sub>3</sub>	B <sub>4</sub>	B <sub>5</sub>	H <sub>1</sub>	H <sub>2</sub>	H <sub>3</sub>	H <sub>4</sub>		n
Nr.	Ind.		mm	mm	mm	mm	mm	mm	mm	mm	mm	mm	mm	mm	mm		
462 / M 120	<sup>10</sup>	20	32	12,700	7,75	8,51	18,0	25,0	19,0	35,0	40,0	22,0	29,0	11,0	46,0	5	0,5
501 / M 132	<sup>10</sup>	32	80	15,875	9,65	10,16	18,0	31,0	23,0	40,0	45,0	50,0	60,0	18,0	86,0	8	1,0
501 / M 133	<sup>10</sup>	24	60	15,875	9,65	10,16	18,0	31,0	23,0	40,0	45,0	50,0	60,0	14,0	82,0	6	1,0
548 / M 132	<sup>10</sup>	24	90	25,400	17,02	15,88	25,0	46,0	37,0	65,0	70,0	68,0	80,0	22,0	113,0	6	3,0

<sup>10</sup> auch in rostfreier Ausführung lieferbar

Alle Ausführungen auch als MARATHON-Rollenkette (wartungsfrei), BIATHLON, BIATHLON KS, TRIATHLON und TRIATHLON KS lieferbar! Angaben für Bestellungen und Anfragen siehe Seite 149. Für Maße ohne Toleranzangabe gilt DIN ISO 2768 c.